

Peugeot Boxer kabina podwójna

doskonałe rozwiązanie do przewozu ludzi i ładunku

Snoeks
Automotive



BUSPRESTIGE

Spis treści

Podwójne kabiny Snoeks	4
Podwójna kabina – wersja Podstawowa	6
Podwójna kabina – wersja Komfort	8
Podwójna kabina – wersja Premium	10
Kabina Flex – wersja Podstawowa i Komfort	12
Wypożyczenie	14
Opcje i wymiary	18
Specyfikacje i opcje	22



Kabina podwójna

Optymalne rozwiązanie dla biznesu i użytkowników prywatnych

Poprzez zamontowane drugiego rzędu siedzeń ze zintegrowaną ścianą działową, możliwym jest przebudowanie twojego furgonu w samochód dostawczy z podwójną kabiną. Jest to doskonałe rozwiązanie dla połączonych przewozów: ludzi i materiałów.

Bezpiecznie, wygodnie i efektywnie

Naturalnie, podwójna kabina spełnia najwyższe europejskie standardy bezpieczeństwa. Wszystkie siedzenia wyposażone są w 3-punktowe, bezwładnościowe pasy bezpieczeństwa, składany stolik i regulowane na wysokość zagłówki.

Ściana działowa jest tak zaprojektowana, aby spełniać standardy normy BS/ISO27956 w zakresie ochrony przed przemieszczającym się ładunkiem oraz całkowicie oddzielać przestrzeń ładunkową od przedziału pasażerskiego.

Więcej informacji i produktów znajdziecie Państwo na stronie www.busprestige.pl

Podwójne kabiny Snoeks

kluczowe cechy

Wygląd

Chcemy, aby odbiorcy końcowi mieli wrażenie, że użytkują samochody od początku do końca zrobione w fabryce, pomimo naszych modyfikacji. Wygląd produktów Snoeks jest całkowicie zintegrowany z wyglądem samochodu. Struktura i kolor zastosowanych materiałów i tworzyw idealnie odpowiadają tym, które zostały użyte przez producenta.



Bezpieczeństwo

Snoeks zapewnia, że wszystkie produkty spełniają wymogi prawne dla Lekkich Pojazdów Użytkowych (Light Commercial Vehicles). Wszystkie nasze siedzenia wyposażone są w atestowane 3-punktowe pasy bezpieczeństwa i regulowane zagłówki. Nasze ściany działowe oferują użytkownikom certyfikowaną ochronę przed przemieszczającym się ładunkiem.



Komfort

Snoeks cieszy się wieloletnim doświadczeniem w konstruowaniu i ulepszaniu siedzeń samochodowych tak, aby jakość, bezpieczeństwo, styl i komfort maksymalnie spełniały wymogi klientów. Ergonomiczne siedzenia podtrzymują pasażera w optymalnej pozycji. Dodatkowe wyposażenie takie jak: ISOFIX, podłokietniki i przesuwane siedzenia również podnoszą komfort



Funkcjonalność

Podwójna kabina jest optymalną i atrakcyjną kombinacją efektywnego przewozu ładunku i osób. Unikalnym rozwiązaniem jest stworzone przestrzeni ładunkowej pod tylnym rzędem siedzeń, które można zdemontować w celu zwiększenia przestrzeni ładunkowej. Aby zwiększyć funkcjonalność, Snoeks oferuje takie wyposażenie jak: wygodne schowki, porty USB i punktowe światła LEDowe.



Montaż

Modyfikacje Snoeks są projektowane dla każdego modelu samochodu indywidualnie, tak aby odpowiadały wysokiej jakości wykończeniu fabrycznemu. Nasze produkty montujemy maksymalnie wykorzystując fabryczne punkty montażowe. Powyższe wymogi montażowe sprawiają, że modyfikujemy pojazdy minimalną ilością roboczogodzin.



Więcej informacji i produktów
znajdziecie Państwo na stronie
www.busprestige.pl



1



2



3



4



5

Kabina podwójna

wersja podstawowa

Kabina podwójna w wersji Podstawowej to przede wszystkim bezpieczeństwo i funkcjonalność. Jest ona przeznaczona dla maksymalnie sześciu osób. W przestrzeni można z łatwością transportować niezbędne materiały i narzędzia dla sześciuosobowej brygady. Wszystkie siedzenia wyposażone są w 3-punktowe, bezwładnościowe pasy bezpieczeństwa, posiadające europejski certyfikat.

Trzyosobowa profilowana kanapa pokryta jest materiałem, tak jak siedzenia przednie. Połączenie wygodnej, trzyosobowej kanapy i wytrzymałych materiałów sprawia, że kabina jest gotowa do intensywnego użytkowania.

- 1) *Zaglówki regulowane na wysokość*
- 2) *3-punktowe bezwładnościowe pasy bezpieczeństwa dla wszystkich siedzeń*
- 3) *Podłoga pokryta zamontowaną gumową matą*
- 4) *Lewa strona wykończona fabrycznie montowaną osłoną*
- 5) *Dodatkowa przestrzeń ładunkowa pod ścianą grodziową*

Więcej informacji i produktów znajdziecie Państwo na stronie www.busprestige.pl



1



2



3



4



5

Kabina podwójna

wersja komfort

Kabina podwójna w wersji Standard to komfort i funkcjonalność. Po zamontowaniu trzyosobowej kanapy, sześć osób może bezpiecznie i wygodnie podróżować samochodem. Bogate wykończenie ścian bocznych obejmuje wygodne schowki i uchwyt na kubek.

Połączenie wygodnej trzyosobowej kanapy i wytrzymałych materiałów sprawia, że twoja podwójna kabina jest zawsze gotowa do intensywnej pracy.

- 1) Zaglówki regulowane na wysokość
- 2) Pokrycie ławki ze schowkiem
- 3) Luksusowa nakładka na stopień, czarna, plastikowa
- 4) H2: część przedłużająca ścianę grodziową
- 5) Lewa strona wykończona dolną i górną osłoną

Więcej informacji i produktów znajdziecie Państwo na stronie www.busprestige.pl



Kabina podwójna

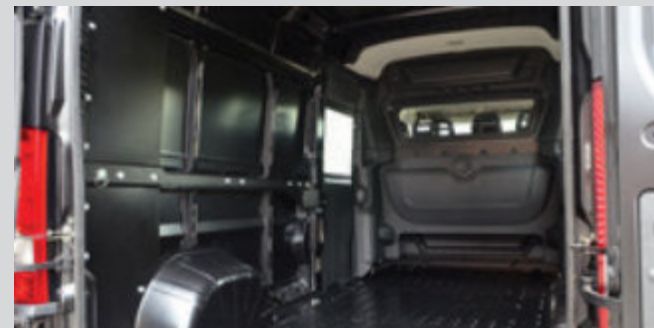
wersja premium

Wariant Premium jest zaprojektowany dla tych, którzy mają wysokie wymagania co do ich podwójnej kabiny.

Wybierając trzysobową, profilowaną lub czterosobową kanapę, do siedmiu osób może podróżować bezpiecznie i komfortowo. Luksusowe wykończenie podwójnej kabiny idealnie oddaje oryginalny wygląd samochodu. Wygląd wnętrza samochodu sprawia, że można zapomnieć, że jest to samochód użytkowy. Kabina Premium jest najczęściej wybierana przez użytkowników, którzy używają samochodów również prywatnie.

- 1) Zaglówki regulowane na wysokość
- 2) Schowki na bocznych drzwiach przesuwnych i na ścianie grodziowej
- 3) Podłoga pokryta zamontowaną wykładziną
- 4) Podosufitka z plastiku ABS
- 5) Schowki zintegrowane w lewej dolnej osłonie

Więcej informacji i produktów znajdziecie Państwo na stronie www.busprestige.pl



Kabina Flex

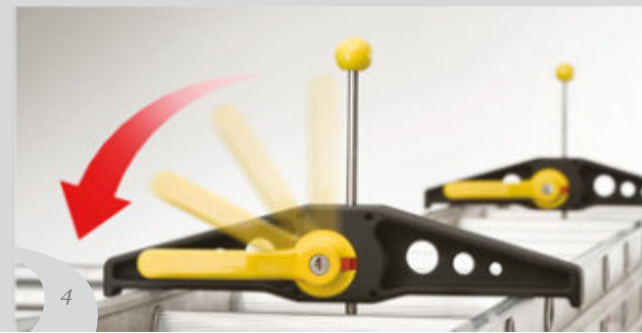
wersja podstawowa i komfort

Samochód z Kabiną Flex łączy zalety furgonu i wersji osobowej. Jeśli nie możesz się zdecydować na furgona czy wersję osobową, Kabina Flex jest idealnym rozwiązaniem. Za każdym razem możesz zmieniać konfigurację samochodu w zależności od potrzeb transportowych.

Ergonomiczna tylna kanapa z certyfikowanymi pasami bezpieczeństwa pozwala na transport do siedmiu osób. Przedział pasażerski oddzielony jest od przestrzeni ładunkowej przesuwną ścianą grodziową, wykonaną z wytrzymałego plastiku ABS. W ścianie zamontowane jest okno.

Kiedy twoja praca wymaga więcej przestrzeni ładunkowej, możesz powiększyć ją poprzez złożenie siedzeń i przesunięcie ściany grodziowej do przodu pojazdu.

- 1) Zagłówki regulowane na wysokość
- 2) Łatwy w użyciu system przesuwny
- 3) Przestrzeń ładunkowa ze ścianą cofniętą
- 4) Przestrzeń ładunkowa ze ścianą przesuniętą do przodu
- 5) Schowki w górnej osłonie bocznej



Wyposażenie

doposaż swój pojazd

Każda kabina podwójna Snoeks posiada bogate wyposażenie w standardzie. Dzięki szerokiej gamie akcesoriów możesz dostosować swoją podwójną kabinę do indywidualnych potrzeb.

Na tej stronie znajdziesz tylko niektóre z najbardziej popularnych produktów, które posiadamy w swojej ofercie. Więcej informacji na www.busprestige.pl

- 1) *Kosz dachowy Rhino*
- 2) *System SafeStow Rhino*
- 3) *System przesuwny LadderStow Rhino*
- 4) *Zaciski SafeClamp Rhino*
- 5) *Podest SafeStep Rhino*
- 6) *System zabudowy Sortimo*

Więcej informacji i produktów znajdziecie Państwo na stronie www.busprestige.pl



Peugeot Boxer kabina podwójna

doskonałe rozwiązanie do przewozu ludzi i ładunku

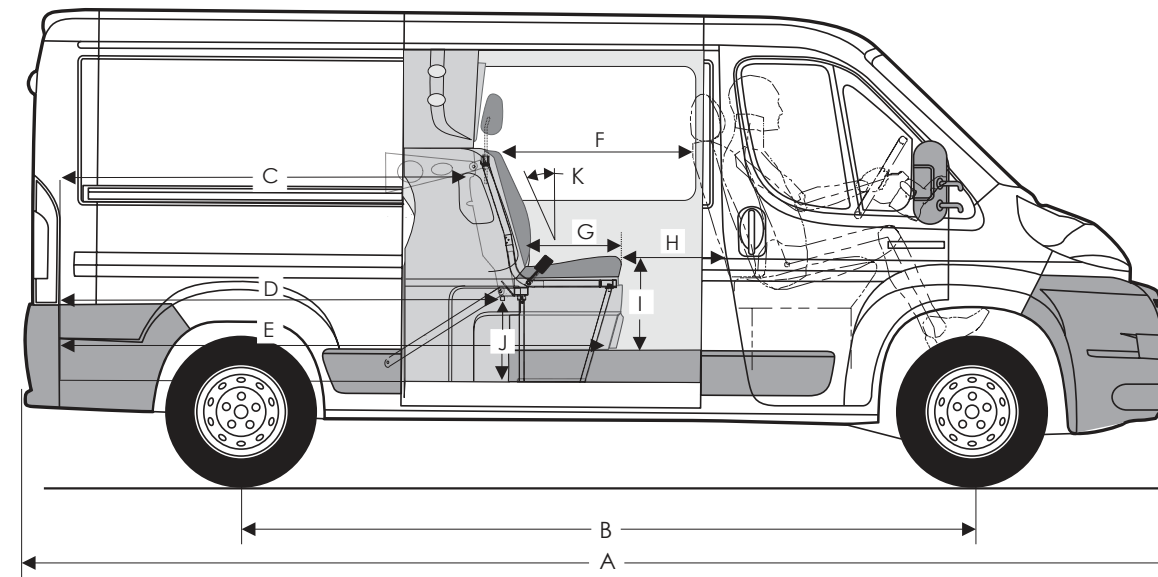
Opcje i wymiary

Podstawowa Komfort Premium

	L1			L2			L3 / L4		
DRZWI PRZESUWNE									
Drzwi przesuwne prawe	■	■	■	■	■	■	■	■	■
Drzwi przesuwne lewe	■	■	■	■	■	■	■	■	■
Drzwi przesuwne prawe i lewe	■	■	■	■	■	■	■	■	■
OKNA									
Fabrycznie montowane okna	■	■	■	■	■	■	■	■	■
Niefabrycznie montowane okna	■	■	■	■	■	■	■	■	■
INNE									
Siedzenie pasażera kierowcy	■	■	■	■	■	■	■	■	■
Ławka pasażera kierowcy	■	■	■	■	■	■	■	■	■
WYSOKOŚĆ DACHU									
H1	■	■	■	■	■	■	-	-	-
H2	-	-	-	■	■	■	■	■	■
H3	-	-	-	-	-	-	-	■	■

■ Dostępne
- Niedostępne

Proszę sprawdzić powyższe konfiguracje, aby określić dostępność.



	A	B	C	D	E*	F**	G	H**	I	J***	K
L1	4963	3000	1500	1600	2040	900	450	420	470	380	22°
L2	5413	3450	1950	2050	2490	900	450	420	470	380	22°
L3	5998	4035	2535	2635	3075	900	450	420	470	380	22°
L4	6363	4035	2900	2635	3440	900	450	420	470	380	22°

* Podłoga załadunkowa w pełnej długości dostępna dla wymiaru 1220 x 110 mm.
** Mierzone w odniesieniu do zamontowanej ławki pasażera (obok kierowcy).
*** Podłoga załadunkowa dostępna dla przedmiotów o wymiarach 1220 x 380 mm.

Wszystkie wymiary w milimetrach

Opcje i wymiary

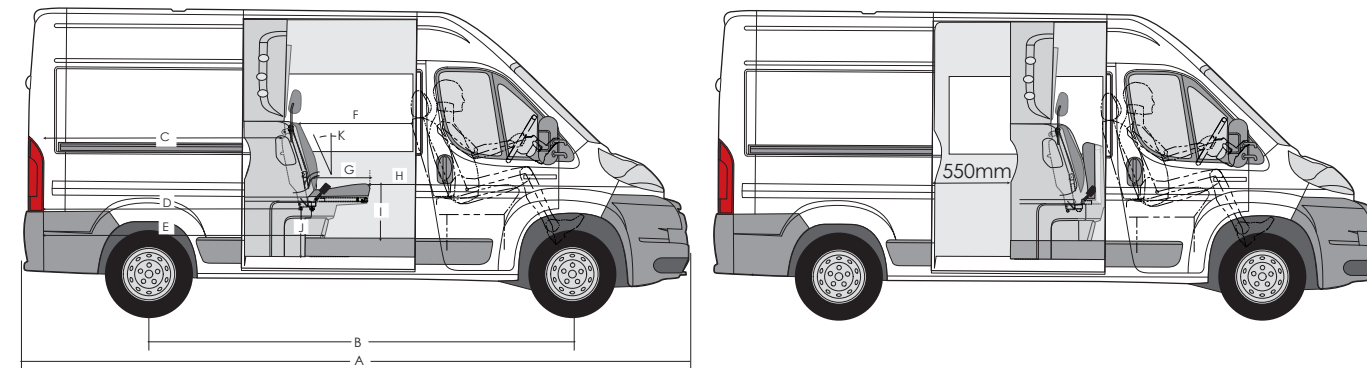
Podstawowa

Komfort

	L2		L3	
DRZWI PRZESUWNE				
Drzwi przesuwne prawe	■	■	■	■
Drzwi przesuwne lewe	-	-	-	-
Drzwi przesuwne prawe i lewe	■	-	■	■
OKNA				
Fabrycznie montowane okna	■	■	■	■
Niefabrycznie montowane okna	■	■	■	■
INNE				
Siedzenie pasażera kierowcy	■	■	■	■
Ławka pasażera kierowcy	■	■	■	■
WYSOKOŚĆ DACHU				
H2	■	■	■	■

■ Dostępne
- Niedostępne

Proszę sprawdzić powyższe konfiguracje, aby określić dostępność.



	A	B	C	D	E*	F**	G	H**	I	J***	K
L2H2	5413	3450	1950	2050	2240	900	450	420	470	380	22°
L3H2	5998	4035	2535	2635	3075	900	450	420	470	380	22°

Wszystkie wymiary w milimetrach

* Podłoga załadunkowa w pełnej długości dostępna dla wymiaru 1220 x 380 mm.

** Mierzone w odniesieniu do zamontowanej ławki pasażera (obok kierowcy).

*** Podłoga załadunkowa dostępna dla przedmiotów o wymiarach 1220 mm x 110 mm.

Specyfikacje i opcje

	Podstawowa	Komfort	Premium	Kabina Flex Podstawowa	Kabina Flex Komfort
SCIANA DZIAŁOWA Z PLASTIKU ABS Z WBUDOWANYM OKNEM					
Pokrycie ławki bez schowka, dodatkowa przestrzeń ładunkowa pod ścianą grodziową	■	-	-	-	-
Pokrycie ławki ze schowkiem, dodatkowa przestrzeń ładunkowa pod ścianą grodziową	-	■	■	■	■
Schowek w bocznych drzwiach przesuwanych i ścianie grodziowej	-	■	■	-	-
Wykończenia z plastiku ABS za ścianą grodziową	-	-	-	-	■
SIEDZENIA					
Trzyosobowa, profilowana kanapa pokryta materiałem, jak siedzenia przednie	■	■	-	-	-
Trzyosobowa, profilowana kanapa z dwoma podłokietnikami pomiędzy siedzeniami, pokryta materiałem, jak siedzenia przednie	-	-	■	-	-
Czterosobowa, profilowana kanapa pokryta materiałem, jak siedzenia przednie	-	-	-	■	■
Regulowane zagłówki dla wszystkich siedzeń, jak w siedzeniach przednich	■	■	■	■	■
3-punktowe, bezwładnościowe pasy bezpieczeństwa dla wszystkich siedzeń	■	■	■	■	■
PODŁOGA					
Podniesienie podłogi	■	■	■	■	■
Luksusowa nakładka na stopień, czarna, plastikowa	■	■	■	■	■
Podłoga przed drugim rzędem siedzeń pokryta gumową matą	■	■	-	■	■
Podłoga przed drugim rzędem siedzeń pokryta wykładziną	-	-	■	-	-
WYKOŃCZENIE ŚCIAN					
Strona kierowcy wykończona fabrycznie montowaną osłoną dolną	■	-	-	■	-
Drzwi przesuwne wykończone fabrycznie montowaną osłoną dolną	■	-	-	■	■
Strona kierowcy wykończona dolną i górną osłoną wykonaną z plastiku ABS, włączając w to popielniczkę i uchwyt na napoje*	-	■	■	-	■
Schowki montowane w osłonie dolnej po stronie kierowcy	-	-	■	-	-
Drzwi wykończono dolną i górną osłoną, ze schowkami, wykonaną z plastiku ABS	-	-	■	-	-
Uchwyty do wsiadania na słupku B i przy wejściu drzwi przesuwanych	-	-	■	-	-

	Podstawowa	Komfort	Premium	Kabina Flex Podstawowa	Kabina Flex Komfort
PODSUFITKI					
Podsufitka z plastiku ABS, pokryta materiałem tak jak podsufitka przednia	-	■	■	-	■
H2: część przedłużająca ścianę grodziową oraz wykończenie okien i przedniej podsufitki z plastiku ABS	▲	▲	▲	▲	▲
H3: to samo co w pkt 2) oraz sufit pokryty sklejką	-	▲	▲	▲	▲
OKNA					
Okno lewe i/lub prawe dymione, nieotwieralne	▲	▲	▲	▲	▲
Okno lewe i/lub prawe mocno przyciemnione	o	o	o	o	o
WYKOŃCZENIE PRZEDZIAŁU ŁADUNKOWEGO					
Profesjonalna podłoga ładunkowa (9mm, buk) z systemem Quick fix, antracyt	o	o	o	o	o
Aluminiowe listwy wykończeniowe: tył i bok	o	o	o	o	o
Podstawowe wykończenie boku (4mm,HDF), szare	o	o	o	o	o
Profesjonalne wykończenie boku (4mm, sklejka), szare	o	o	o	o	o
Szyna transportowa z regulowanymi gniazdami	o	o	o	o	o
Ostony z ABS na nadkole i izolacja dźwiękochłonna, szare	o	o	o	o	o
Pakiet DIN: grill okna	o	o	o	o	o
ROOFRACK					
Roofpacker, aluminium, incl. ladder roll and spoiler	o	o	o	o	o

- W standardzie
- Niedostępne
- o Opcja
- ▲ Dodatkowa cena (w zależności od wersji auta)
- * Popielniczka i uchwyt na napoje niedostępny w Kabina Flex-Podstawowa i Kabina Flex Komfort

Uwagi:

System Quick fix można używać niezależnie od oryginalnych punktów załadunkowych. Jeśli nie będą one używane, będą przykryte plastikowymi zaślepkami.



BUSPRESTIGE

BUSPRESTIGE

Wejherowska 28
84-242 Kębstowo

tel. +48 58 678 02 50

fax. +48 58 572 62 58

busprestige@busprestige.pl

www.busprestige.pl

Snoeks Automotive B.V.
Haverstraat 19
NL2150AE Nieuw-Vanep
The Netherlands

Informacje zawarte w tym katalogu nie stanowią oferty prawnie wiążącej.

