

# Volkswagen Transporter kabina podwójna

*doskonałe rozwiązanie do przewozu ludzi i ładunku*



BUSPRESTIGE

# Spis treści

|                                     |    |
|-------------------------------------|----|
| Podwójne kabiny Snoeks              | 4  |
| Podwójna kabina – wersja Podstawowa | 6  |
| Podwójna kabina – wersja Standard   | 8  |
| Podwójna kabina – wersja Premium    | 10 |
| Wypożyczenie                        | 12 |
| Opcje i wymiary                     | 14 |
| Specyfikacje i opcje                | 16 |



## Kabina podwójna

*Optymalne rozwiązanie dla biznesu i użytkowników prywatnych*

Poprzez zamontowane drugiego rzędu siedzeń ze zintegrowaną ścianą działową, możliwym jest przebudowanie twojego furgonu w samochód dostawczy z podwójną kabiną. Jest to doskonałe rozwiązanie dla połączonych przewozów: ludzi i materiałów.

### **Bezpiecznie, wygodnie i efektywnie**

Naturalnie, podwójna kabina spełnia najwyższe europejskie standardy bezpieczeństwa. Wszystkie siedzenia wyposażone są w 3-punktowe, bezwładnościowe pasy bezpieczeństwa, składany stolik i regulowane na wysokość zagłówki.

Ściana działowa jest tak zaprojektowana, aby spełniać standardy normy BS/ISO27956 w zakresie ochrony przed przemieszczającym się ładunkiem oraz całkowicie oddzielać przestrzeń ładunkową od przedziału pasażerskiego.

Więcej informacji i produktów znajdziecie Państwo na stronie [www.busprestige.pl](http://www.busprestige.pl)

# Podwójne kabiny Snoeks

kluczowe cechy

## Wygląd

Chcemy, aby odbiorcy końcowi mieli wrażenie, że użytkują samochody od początku do końca zrobione w fabryce, pomimo naszych modyfikacji. Wygląd produktów Snoeks jest całkowicie zintegrowany z wyglądem samochodu. Struktura i kolor zastosowanych materiałów i tworzyw idealnie odpowiadają tym, które zostały użyte przez producenta.



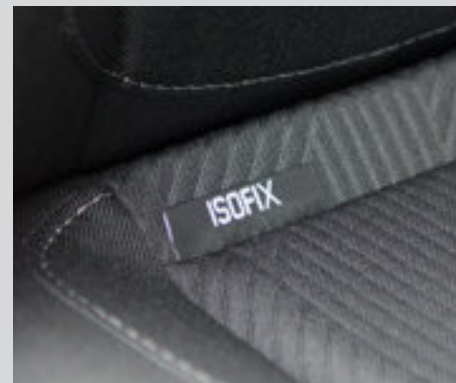
## Bezpieczeństwo

Snoeks zapewnia, że wszystkie produkty spełniają wymogi prawne dla Lekkich Pojazdów Użytkowych (Light Commercial Vehicles). Wszystkie nasze siedzenia wyposażone są w atestowane 3-punktowe pasy bezpieczeństwa i regulowane zagłówki. Nasze ściany działowe oferują użytkownikom certyfikowaną ochronę przed przemieszczającym się ładunkiem.



## Komfort

Snoeks cieszy się wieloletnim doświadczeniem w konstruowaniu i ulepszaniu siedzeń samochodowych tak, aby jakość, bezpieczeństwo, styl i komfort maksymalnie spełniały wymogi klientów. Ergonomiczne siedzenia podtrzymują pasażera w optymalnej pozycji. Dodatkowe wyposażenie takie jak: ISOFIX, podłokietniki i przesuwane siedzenia również podnoszą komfort



## Funkcjonalność

Podwójna kabina jest optymalną i atrakcyjną kombinacją efektywnego przewozu ładunku i osób. Unikalnym rozwiązaniem jest stworzenie przestrzeni ładunkowej pod tylnym rzędem siedzeń, które można zdemontować w celu zwiększenia przestrzeni ładunkowej. Aby zwiększyć funkcjonalność, Snoeks oferuje takie wyposażenie jak: wygodne schowki, porty USB i punktowe światła LEDowe.



## Montaż

Modyfikacje Snoeks są projektowane dla każdego modelu samochodu indywidualnie, tak aby odpowiadały wysokiej jakości wykończeniu fabrycznemu. Nasze produkty montujemy maksymalnie wykorzystując fabryczne punkty montażowe. Powyższe wymogi montażowe sprawiają, że modyfikujemy pojazdy minimalną ilością roboczogodzin.



Więcej informacji i produktów  
znajdziecie Państwo na stronie  
[www.busprestige.pl](http://www.busprestige.pl)





1



2



## Kabina podwójna

wersja podstawowa

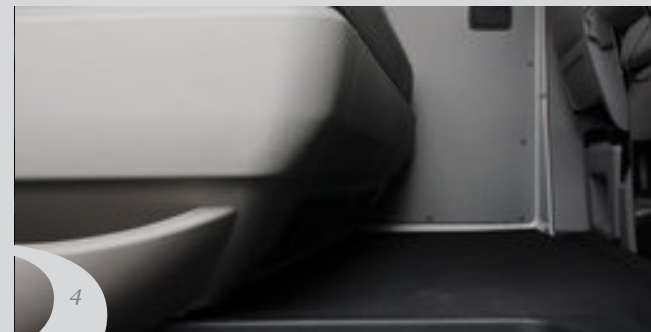
Kabina podwójna w wersji Podstawowej to przede wszystkim bezpieczeństwo i funkcjonalność. Jest ona przeznaczona dla maksymalnie sześciu osób. W przestrzeni można z łatwością transportować niezbędne materiały i narzędzia dla sześciuosobowej brygady. Wszystkie siedzenia wyposażone są w 3-punktowe, bezwładnościowe pasy bezpieczeństwa, posiadające europejski certyfikat.

Trzyosobowa profilowana kanapa pokryta jest materiałem, tak jak siedzenia przednie. Potączenie wygodnej, trzyosobowej kanapy i wytrzymałych materiałów sprawia, że kabina jest gotowa do intensywnego użytkowania.

- 1) Zagłówki składane i regulowane na wysokość
- 2) 3-punktowe, bezwładnościowe pasy bezpieczeństwa dla wszystkich siedzeń
- 3) Luksusowa nakładka na stopień, czarna, plastikowa
- 4) Lewa strona wykończona fabrycznie montowaną osłoną
- 5) Dodatkowa przestrzeń ładunkowa pod ścianą grodziową



3



4



5

Więcej informacji i produktów znajdziecie Państwo na stronie [www.busprestige.pl](http://www.busprestige.pl)



## Kabina podwójna

wersja standard

Kabina podwójna w wersji Standard to komfort i funkcjonalność. Po zamontowaniu trzysobowej kanapy, sześć osób może bezpiecznie i wygodnie podróżować samochodem. Bogate wykończenie ścian bocznych obejmuje wygodne schowki i uchwyt na kubek.

Połączenie wygodnej trzysobowej kanapy i wytrzymałych materiałów sprawia, że twoja podwójna kabina jest zawsze gotowa do intensywnej pracy.

- 1) Zagłówki składane i regulowane na wysokość
- 2) Lewa strona wykończona dolnymi i górnymi oslonami
- 3) Popielniczka w lewej osłonie
- 4) Luksusowa nakładka na stopień, czarna, plastikowa
- 5) Podsufitka z plastiku ABS

Więcej informacji i produktów znajdziecie Państwo na stronie [www.busprestige.pl](http://www.busprestige.pl)

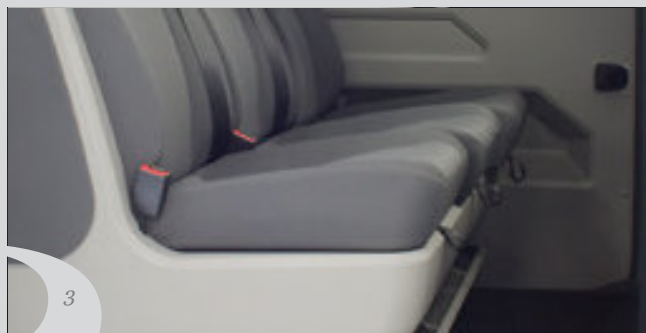




1



2



3



4



5

## Kabina podwójna

wersja premium

Wariant Premium jest zaprojektowany dla tych, którzy mają wysokie wymagania co do ich podwójnej kabiny.

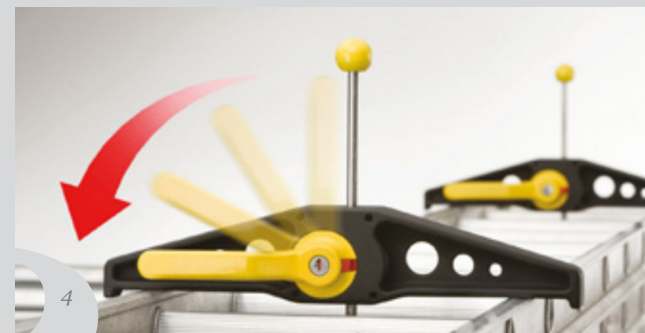
Wybierając trzysobową, profilowaną lub czterosobową kanapę, do siedmiu osób może podróżować bezpiecznie i komfortowo. Luksusowe wykończenie podwójnej kabiny idealnie oddaje oryginalny wygląd samochodu. Wygląd wnętrza samochodu sprawia, że można zapomnieć, że jest to samochód użytkowy.

Kabina Premium jest najczęściej wybierana przez użytkowników, którzy używają samochodów również prywatnie.

- 1) Lewa strona wykończona dolnymi i górnymi osłonami
- 2) Drzwi przesuwne wykończone dolną i górną osłoną
- 3) Trzy indywidualnie regulowane siedzenia (opcjonalnie)
- 4) Trzy punktowe lampki LED
- 5) Dodatkowa przestrzeń ładunkowa pod ścianą grodziową

Więcej informacji i produktów znajdziecie Państwo na stronie [www.busprestige.pl](http://www.busprestige.pl)





## Wyposażenie

*doposaż swój pojazd*

Każda kabina podwójna Snoeks posiada bogate wyposażenie w standardzie. Dzięki szerokiej gamie akcesoriów możesz dostosować swoją podwójną kabinę do indywidualnych potrzeb.

Na tej stronie znajdziesz tylko niektóre z najbardziej popularnych produktów, które posiadamy w swojej ofercie. Więcej informacji na [www.busprestige.pl](http://www.busprestige.pl)

- 1) *Kosz dachowy Rhino*
- 2) *System SafeStow Rhino*
- 3) *System przesuwny LadderStow Rhino*
- 4) *Zaciski SafeClamp Rhino*
- 5) *Podest SafeStep Rhino*
- 6) *System zabudowy Sortimo*

Więcej informacji i produktów znajdziecie Państwo na stronie [www.busprestige.pl](http://www.busprestige.pl)

# Opcje i wymiary

Podstawowa

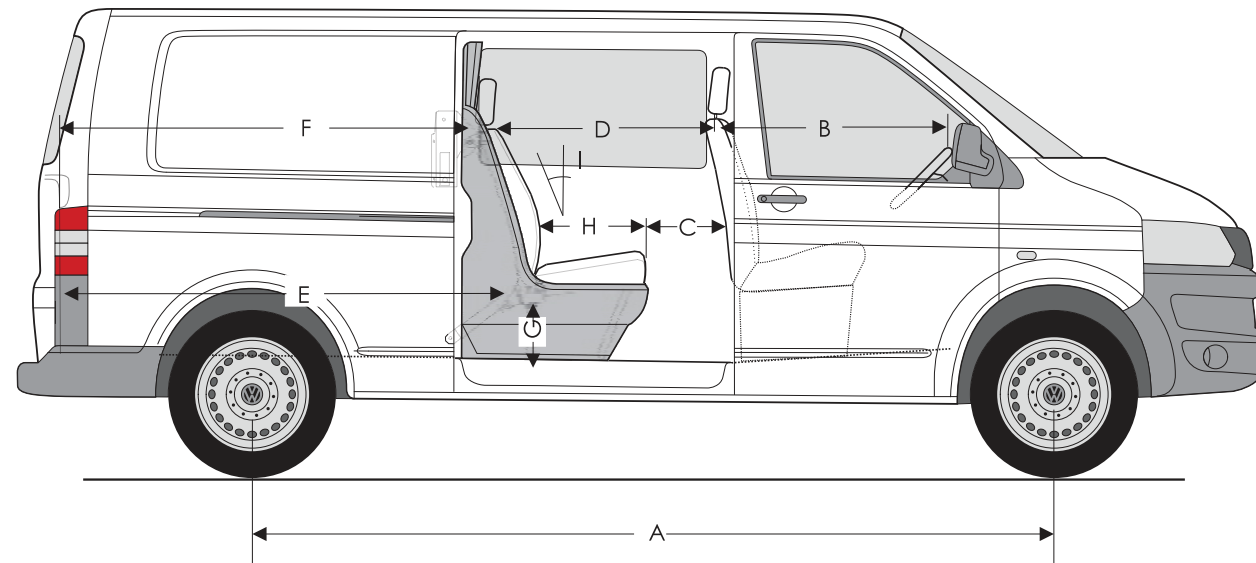
Standard

Premium

|                              | L1         |          |         | L2         |          |         |
|------------------------------|------------|----------|---------|------------|----------|---------|
|                              | Podstawowa | Standard | Premium | Podstawowa | Standard | Premium |
| <b>DRZWI PRZESUWNE</b>       |            |          |         |            |          |         |
| Drzwi przesuwne prawe        | ■          | ■        | ■       | ■          | ■        | ■       |
| Drzwi przesuwne lewe         | ■          | -        | -       | -          | -        | -       |
| Drzwi przesuwne prawe i lewe | ■          | ■        | ■       | ■          | ■        | ■       |
| <b>OKNA</b>                  |            |          |         |            |          |         |
| Fabrycznie montowane okna    | ■          | ■        | ■       | ■          | ■        | ■       |
| Niefabrycznie montowane okna | ■          | ■        | ■       | ■          | ■        | ■       |
| <b>INNE</b>                  |            |          |         |            |          |         |
| Siedzenie pasażera kierowcy  | ■          | ■        | ■       | ■          | ■        | ■       |
| Ławka pasażera kierowcy      | ■          | ■        | ■       | ■          | ■        | ■       |
| <b>WYSOKOŚĆ DACHU</b>        |            |          |         |            |          |         |
| H1                           | ■          | ■        | ■       | ■          | ■        | ■       |
| H2                           | -          | ■        | ■       | -          | ■        | ■       |
| H2 z dachem przesuwnym       | -          | -        | -       | -          | -        | -       |

- Dostępne
- Niedostępne

Proszę sprawdzić powyższe konfiguracje, aby określić dostępność.



|    | A    | B   | C   | D   | E    | F    | G   | H   | I   |
|----|------|-----|-----|-----|------|------|-----|-----|-----|
| L1 | 3000 | 920 | 315 | 835 | 1530 | 1385 | 205 | 450 | 22° |
| L2 | 3400 | 920 | 315 | 835 | 1930 | 1785 | 205 | 450 | 22° |

Wszystkie wymiary w milimetrach



# Specyfikacje i opcje

|  | Podstawowa | Standard | Premium |
|--|------------|----------|---------|
| <b>SCIANA DZIAŁOWA Z PLASTIKU ABS Z WBUDOWANYM OKNEM</b>   |            |          |         |
| Pokrycie ławki ze schowkiem, schówek w bocznych drzwiach przesuwnych dodatkowa przestrzeń ładunkowa pod ścianą grodziową | ■          | -        | -       |
| Pokrycie ławki ze schawkami, dodatkowa przestrzeń ładunkowa pod ścianą grodziową   | -          | ■        | -       |
| Wykończenia z plastiku ABS ściany grodziowej i drzwi przesuwnych   | -          | ■        | ■       |
| <b>SIEDZENIA</b>   |            |          |         |
| Trzyosobowa, profilowana kanapa pokryta materiałem, jak siedzenia przednie   | ■          | ■        | ■       |
| Trzy regulowane fotele pokryte materiałem, jak siedzenia przednie  | o          | o        | o       |
| Trzy regulowane fotele z podłokietnikami   | o          | o        | o       |
| Regulowane zagłówki dla wszystkich siedzeń, jak w siedzeniach przednich  | ■          | ■        | ■       |
| 3-punktowe, bezwładnościowe pasy bezpieczeństwa dla wszystkich siedzeń   | ■          | ■        | ■       |
| <b>PODŁOGA</b>   |            |          |         |
| Luksusowa nakładka na stopień, czarna, plastikowa  | ■          | -        | -       |
| Podłoga przed drugim rzędem siedzeń pokryta gumową matą  | -          | ■        | ■       |
| Podłoga przed drugim rzędem siedzeń pokryta wykładziną   | o          | o        | ■       |
| <b>WYKOŃCZENIE ŚCIAN</b>   |            |          |         |
| Strona kierowcy i drzwi przesuwne wykończona dolną i górną osłoną wykonaną z plastiku ABS                                | -          | ■        | ■       |
| Wykończenia z plastiku ABS ściany lewej i drzwi przesuwnych  | -          | -        | ■       |
| Lewa dolna osłona wykończona z popielniczka i uchwytem na napoje   | -          | ■        | ■       |
| Drzwi przesuwne wykończone osłoną dolną z popielniczka i uchwytem na napoje  | -          | -        | ■       |
| <b>PODSUFITKI</b>  |            |          |         |
| Podsufitka z MDF, szara  | ■          | ■        | ■       |
| Podsufitka z plastiku ABS, pokryta materiałem tak jak podsufitka przednia  | -          | ■        | ■       |
| 3 światła punktowe LED   | -          | -        | ■       |
| H2: część przedłużająca ścianę grodziową   | ▲          | ▲        | ▲       |

|  | Podstawowa | Standard | Premium |
|--|------------|----------|---------|
| <b>OKNA</b>  |            |          |         |
| Okno lewe i/lub prawe dymione, nieotwieralne             | ▲          | ▲        | ▲       |
| Okno lewe i prawe mocno przyciemnione                    | o          | o        | o       |
| <b>WYKOŃCZENIE PRZEDZIAŁU ŁADUNKOWEGO</b>                |            |          |         |
| Profesjonalna podłoga ładunkowa (9mm, buk), brąz         | o          | o        | o       |
| Aluminiowe listwy wykończeniowe: tył i bok               | o          | o        | o       |
| Podstawowe wykończenie boku (4mm,HDF), szare             | o          | o        | o       |
| Profesjonalne wykończenie boku (4mm, sklejka)            | o          | o        | o       |
| Szyna transportowa z regulowanymi gniazdami              | o          | o        | o       |
| Ostony z ABS na nadkole i izolacja dźwiękochłonna, szare | o          | o        | o       |
| Pakiet DIN: grill okna                                   | o          | o        | o       |
| <b>BAGAŻNIK DACHOWY</b>                                  |            |          |         |
| Bagażnik dachowy, aluminium z rolką drabiny i spoilerem  | o          | o        | o       |

- W standardzie
- Niedostępne
- o Opcja
- ▲ Dodatkowa cena (w zależności od wersji auta)

#### Uwagi:

System Quick fix można używać niezależnie od oryginalnych punktów załadunkowych. Jeśli nie będą one używane, będą przykryte plastikowymi zaślepkami.



BUSPRESTIGE

**BUSPRESTIGE**

Wejherowska 28  
84-242 Kębtowo

tel. +48 58 678 02 50  
fax. +48 58 572 62 58  
busprestige@busprestige.pl  
www.busprestige.pl

Snoeks Automotive B.V.  
Haverstraat 19  
NL2150AE Nieuw-Vanep  
The Netherlands

Informacje zawarte w tym katalogu nie stanowią oferty prawnie wiążącej.

